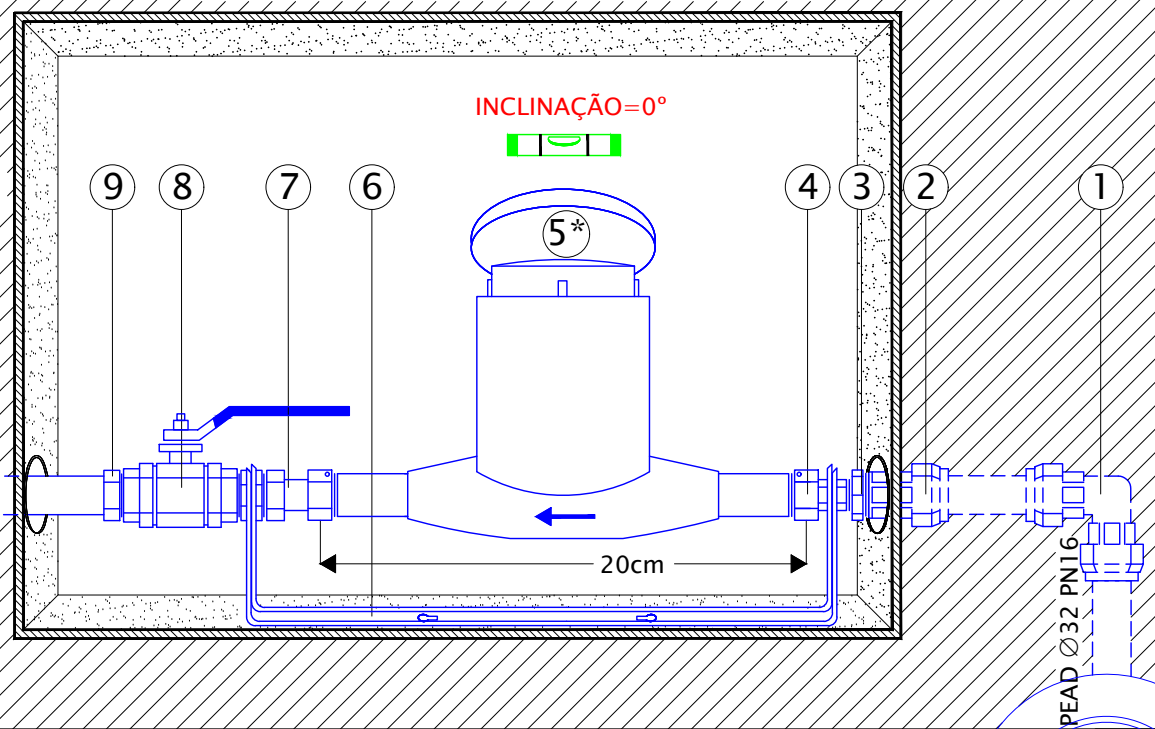
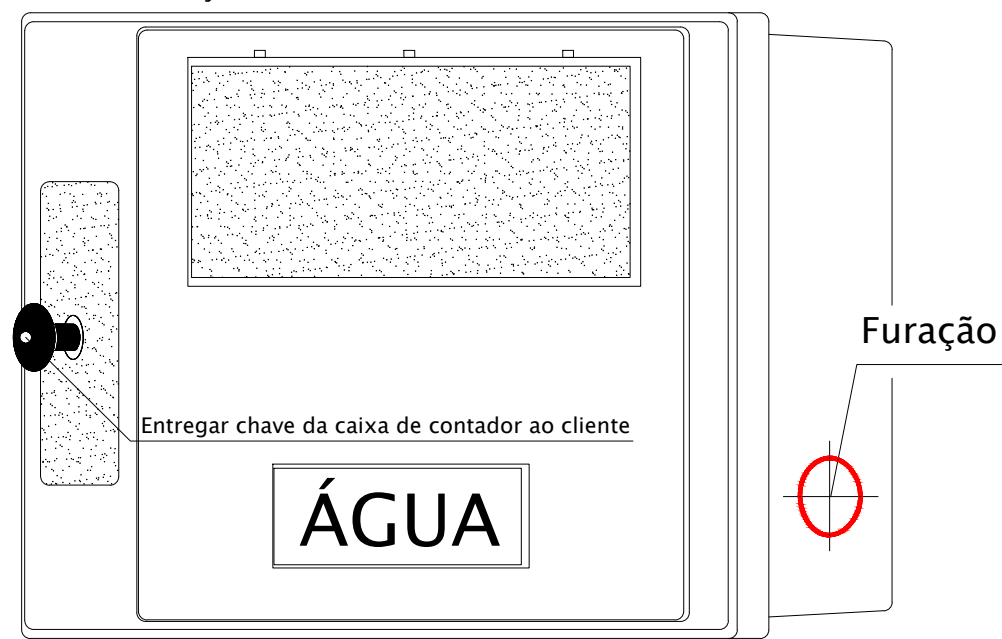


INTERIOR DA CAIXA DE CONTADOR



FURAÇÃO DA CAIXA DE CONTADOR

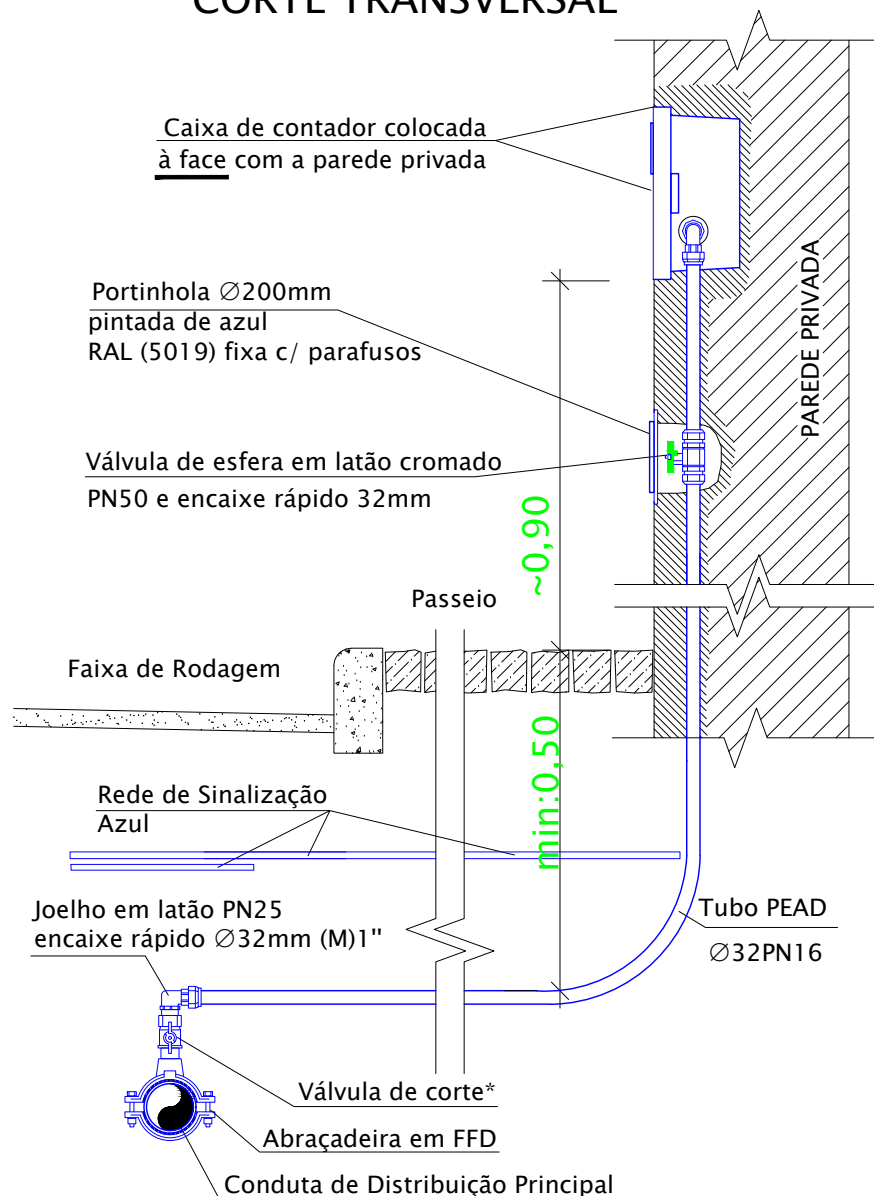


NOTAS IMPORTANTES

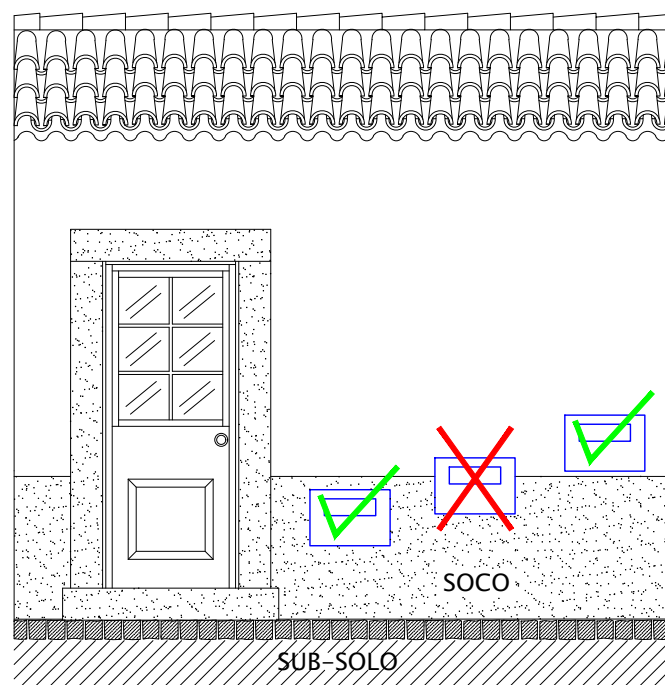
LEGENDA dos MATERIAIS

- 1 - Joelho em latão PN25 de encaixe rápido Ø32mm;
- 2 - Record em latão PN25 de encaixe rápido 32Ømm com a rosca (F)1" dentro da caixa do contador;
- 3 - Porca de redução em latão (M)1"-(F) 3/4", (~44gr/un);
- 4 - Casquilho de contador em latão (M)3/4"-(F)1" com furação p/ selar, (~110gr/un);
- 5* - Contador Ø20 (M)1" ou Contador Ø15 (M)3/4" +2 X Porca de redução (F)3/4"/(M)1";
- 6 - Chapa de suporte do contador fixa à caixa;
- 7 - Casquilho extensivo em latão (M)1"/(F)1" (~272gr/un);
- 8 - Válvula de esfera em latão cromado min: PN30 passagem total, com manipul. aço, máximo comprimento 115mm e pega em pvc;
- 9 - Restantes ligações com acessórios e tubagem até à canalização do cliente.

CORTE TRANSVERSAL



IMPLANTAÇÃO DO CONTADOR NA FACHADA DA HABITAÇÃO



NOTA: INCLINAÇÃO DA CAIXA E ACESSÓRIOS AO CONTADOR = 0°

FISCALIZAÇÃO

É obrigatório informar o fiscal dos SMCB com antecedência do início de execução dos ramais de abastecimento de água e respectiva abertura de roços nas paredes, muros ou outras estruturas, para que este informe dos vários procedimentos construtivos a ter em conta aquando da sua execução. Nas situações em que não seja colocado o contador, é obrigatório o tamponamento do ramal com um Bujão (M)3/4" após o ponto nº3

* A válvula de corte apenas é usada em situações de execução de ramais em carga.